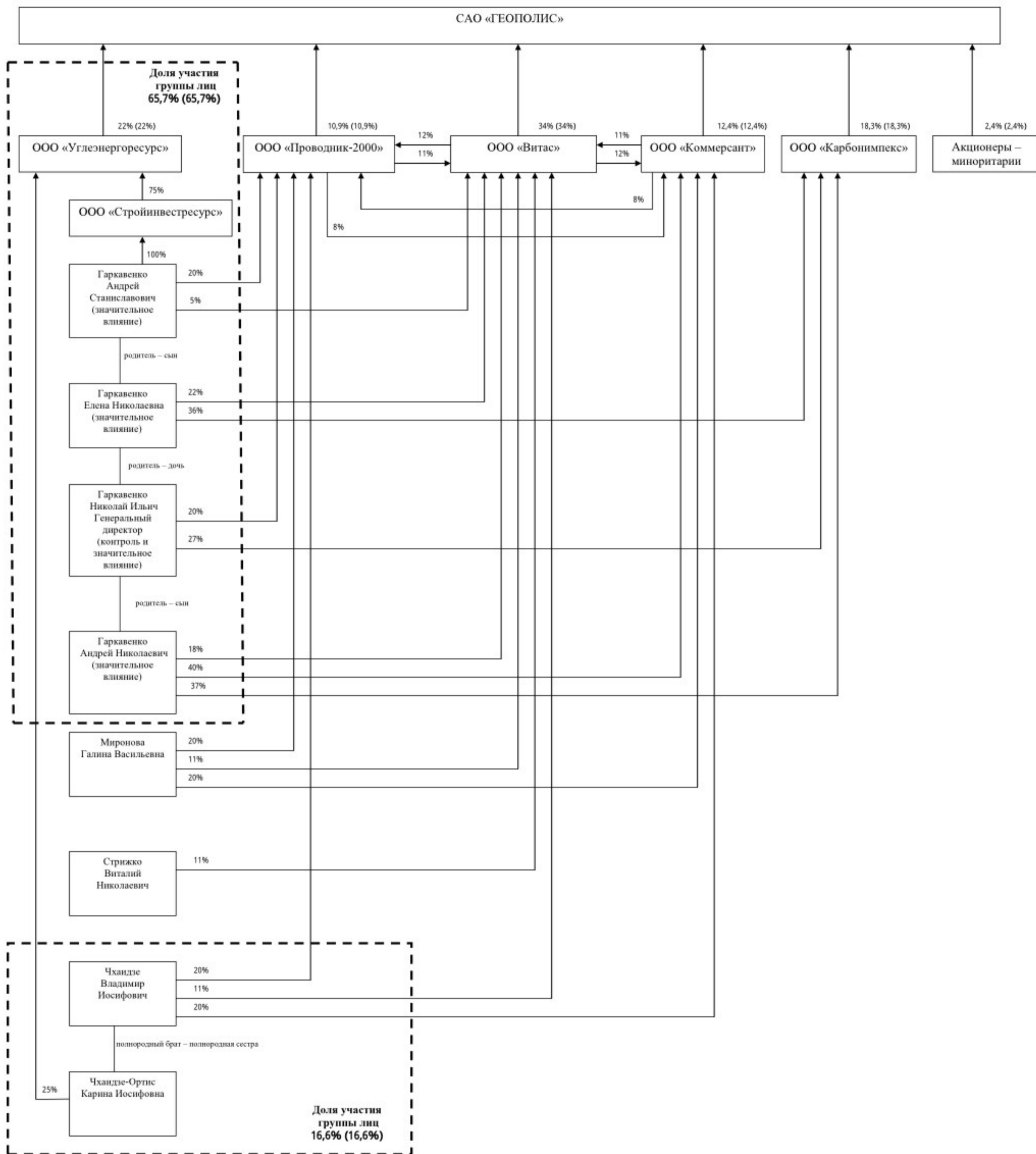


**Схема взаимосвязей акционеров САО «ГЕОПОЛИС»
и лиц, под контролем либо значительным влиянием которых находится Страховщик**



Дата 15.10.2018 г.